



前回見積 2022.11.2

見積No 2209-0088  
見積日 2022/9/14

御 見 積 書

株式会社 三愛ケミカル 御中

下記の通りお見積申し上げます。

件名:

納期: 受注後2週間

納入先:

見積有効期限: 1ヶ月

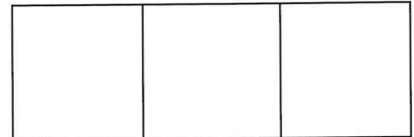
御見積金額 ¥34,100

株式会社 鶴ヶ崎鉄工

441-0315  
愛知県豊川市御津町大字新田28番地  
TEL 0533-77-1611 FAX 0533-77-1622



担当: 仲田江見



品番/品名	数量	単位	単価	金額	備考
FTC01088 センターシャフト42mm	1	個	12,000	12,000	
FTC01117 センターシャフト65mm	1	個	19,000	19,000	

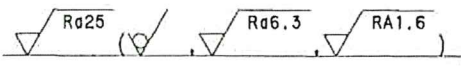
合計	31,000
消費税	3,100
税込金額	34,100

備考

※図面内容及び納期の短縮等の変更があった場合は加工内容が変わる為、再度見積を提出、もしくは追加請求をさせていただきます。  
 ※本見積は一式時のお見積りとなります。  
 ※発送の際は別途送料が掛かります。(製品サイズによって送料は変わります。)

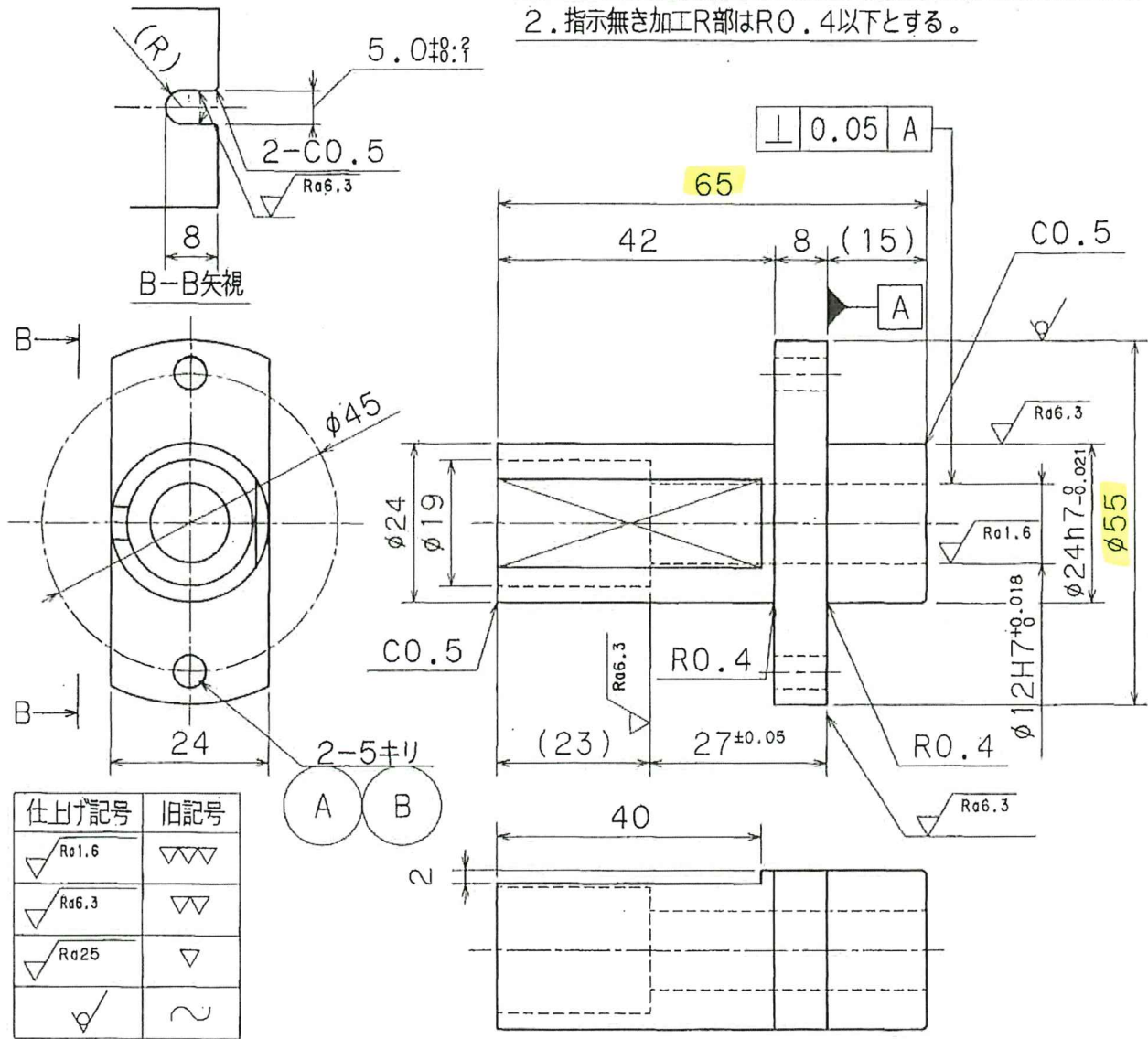
THE DRAWING(S) AND THE INFORMATION CONTAINED HEREIN ARE THE PROPERTY OF THE DRAWER AND NOT BE DISCLOSED, REPRODUCED OR USED IN ANY MANNER WITHOUT PRIOR WRITTEN CONSENT

REV. NO.	REVISION NOTE	DRAWN	DESIGNED	CHECKED	APPROVED
		21.08.04 高崎	21.08.04 高崎	21.8.6 (安原)	21.8.6 (安原)



注記 @重要 φ12H7/k6 ⊥0.05A

1. 指定の無いシャープエッジ部は約C0.3で面取りのこと。
2. 指示無き加工R部はR0.4以下とする。



仕出が記号	旧記号

R	B	BWWC-BA-004	ばね座金	SWRH62B	2	0.001	4, 2号	A
R	A	BBLK-RA-M004-016	六角穴付きボルト	SCM435-Q	2	0.002	M4 x 16	A
M		FTC01117	センターシャフト	SUS304	1	0.190	外径55 x t65	A
MAR	樹立符号	部品番号	部品名	材料	個数	単質量 kg	摘 要	検査
-K	SEQ. NO.	PART CODE	PART NAME	MATERIAL	QU-ANT	CAL'D. MASS/PIECE	REMARKS	Insp.
承認 CARE BY		製作図		図面名称 NAME		センターシャフト (SUS 55mm)		
2023. 9. 5				図面番号 DWG. NO.		FTC01117		
FTC011088		投影法 METHOD OF PROJECTION		図面番号 DWG. NO.		FTC01117		
尺 度 SCALE		標準 JIS B 0417 A級		WBS. NO.		整理番号 T. NO.		
1 / 1		規格 JIS B 0419-mK		2421A571501		E030872		

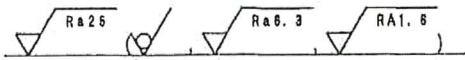
製作数 1個 SUS304

2023.11.1

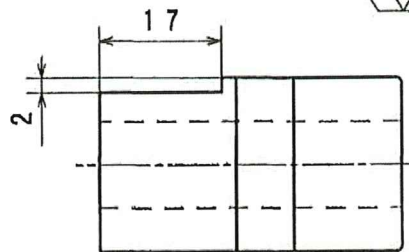
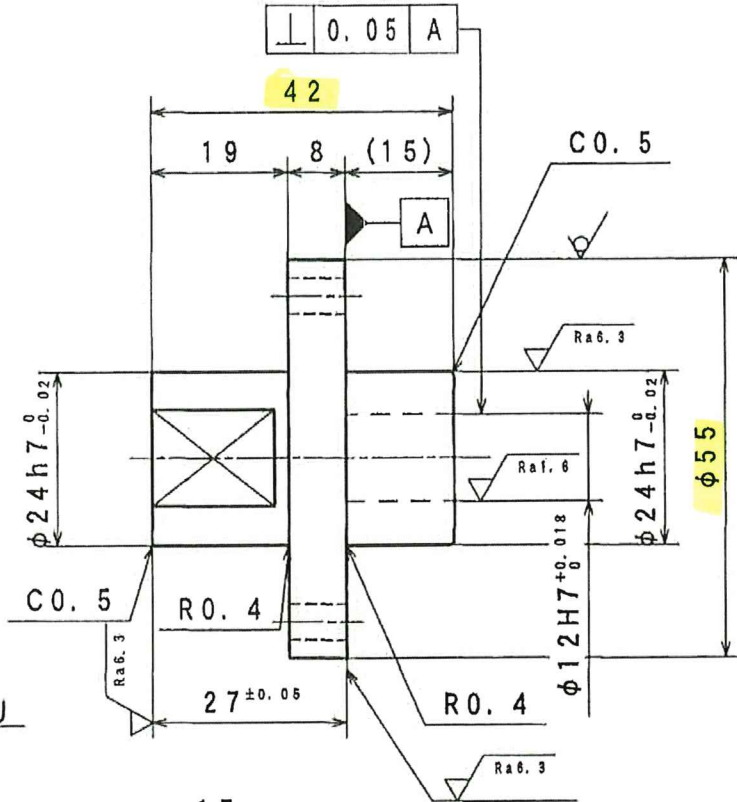
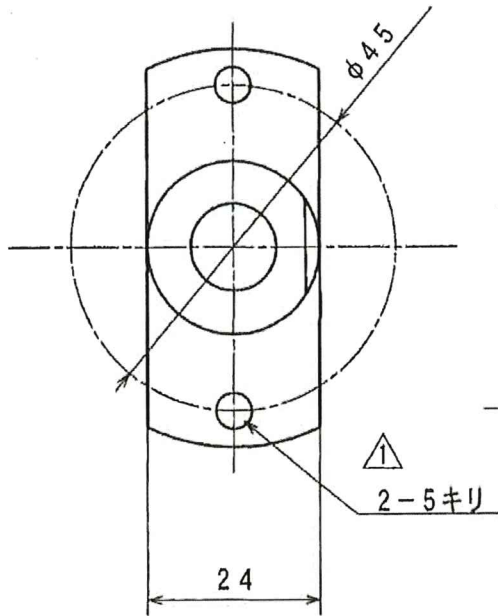
②/2

THE DRAWING(S) AND THE INFORMATION CONTAINED HEREIN ARE THE PROPERTY OF THE DRAWER AND NOT BE DISCLOSED, REPRODUCED OR USED IN ANY MANNER WITHOUT PRIOR WRITTEN CONSENT

REV. NO.	REVISION NOTE	DRAWN	DESIGNED	CHECKED	APPROVED
		21.02.25 黒川	21.02.25 黒川	21.02.26 安原	21.02.26 安原
1	1. 誤記訂正	21.03.17 黒川	21.03.17 黒川	3/18 (安原)	3/18 (安原)



① 変更 中心径  $\phi 12H7$  と  $\square 0.05A$



仕上げ記号	旧記号
$\sqrt{Ra0.2}$	$\nabla\nabla\nabla$
$\sqrt{Ra1.6}$	$\nabla\nabla$
$\sqrt{Ra6.3}$	$\nabla$
$\sqrt{Ra25}$	$\nabla$
$\sqrt{\quad}$	$\sim$

注記

- 指定の無いシャープエッジ部は約C0.3で面取りのこと。
- 指示無き加工R部はR0.4以下とする。

M	FTC01088	センターシャフト	SUS304	1	0.170	外径55 x t 42	A
MAR -K	組立符号 SEQ. NO.	部品番号 PART CODE	部品名 PART NAME	材料 MATERIAL	個数 QUANTITY	単質量 kg CAL'D. MASS/PIECE	検査 Insp.
履歴 CAREER	製作図 2022.11.9		図面名称 NAME センターシャフト (SUS42mm)				
FTC01088			図影法 METHOD OF PROJECTION		図面番号 DWG. NO.		
R 度 SCALE 1 / 1			JIS B 0417 A INCORP. JIS B 0419-mK		WBS. NO. 2N19B2A1801		図面番号 T. NO. E030569

製作数 1 個 SUS304

2023.11.1