

2次

1次

溶接

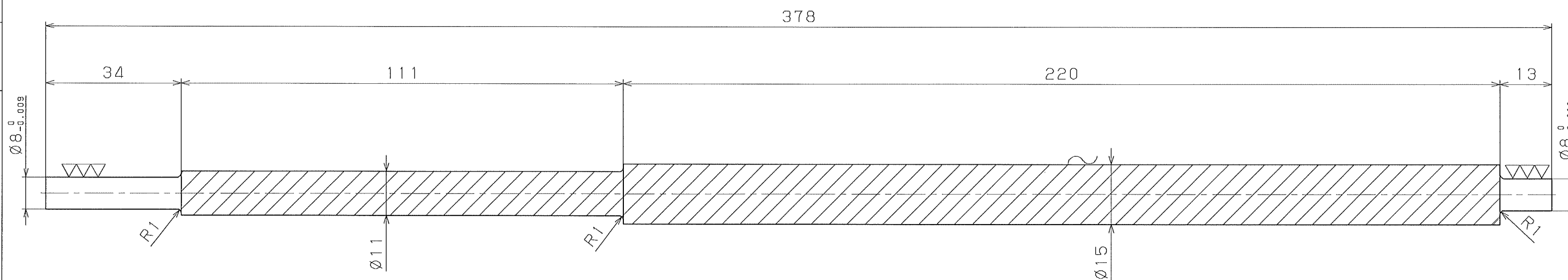
検査

旋

フ

検査

▽▽ (~ , ▽▽▽)



ネジ切部 詳細

右ネジ

三条ネジ

P=35

注) 指示ナキ角ハC0.5面取り

図番	117-6		軸	Ø15	SUS303	ナシ	備考	製造番号	納期		
	部品名称	材料寸法	材質	表面処理							
尺度	1/1	数量	見積用			製	検	符号	年月	訂正記事	署名

本図面は当社の営業秘密情報を含みます