

## 見積依頼表

様 No. 1

発行日

6月30日

発行月

2023年

6月

回答希望

7月4日

豊橋市花田町字荒木108

(株)三愛ケミカル

担当：市瀬 明寛

携帯：080-3070-8195

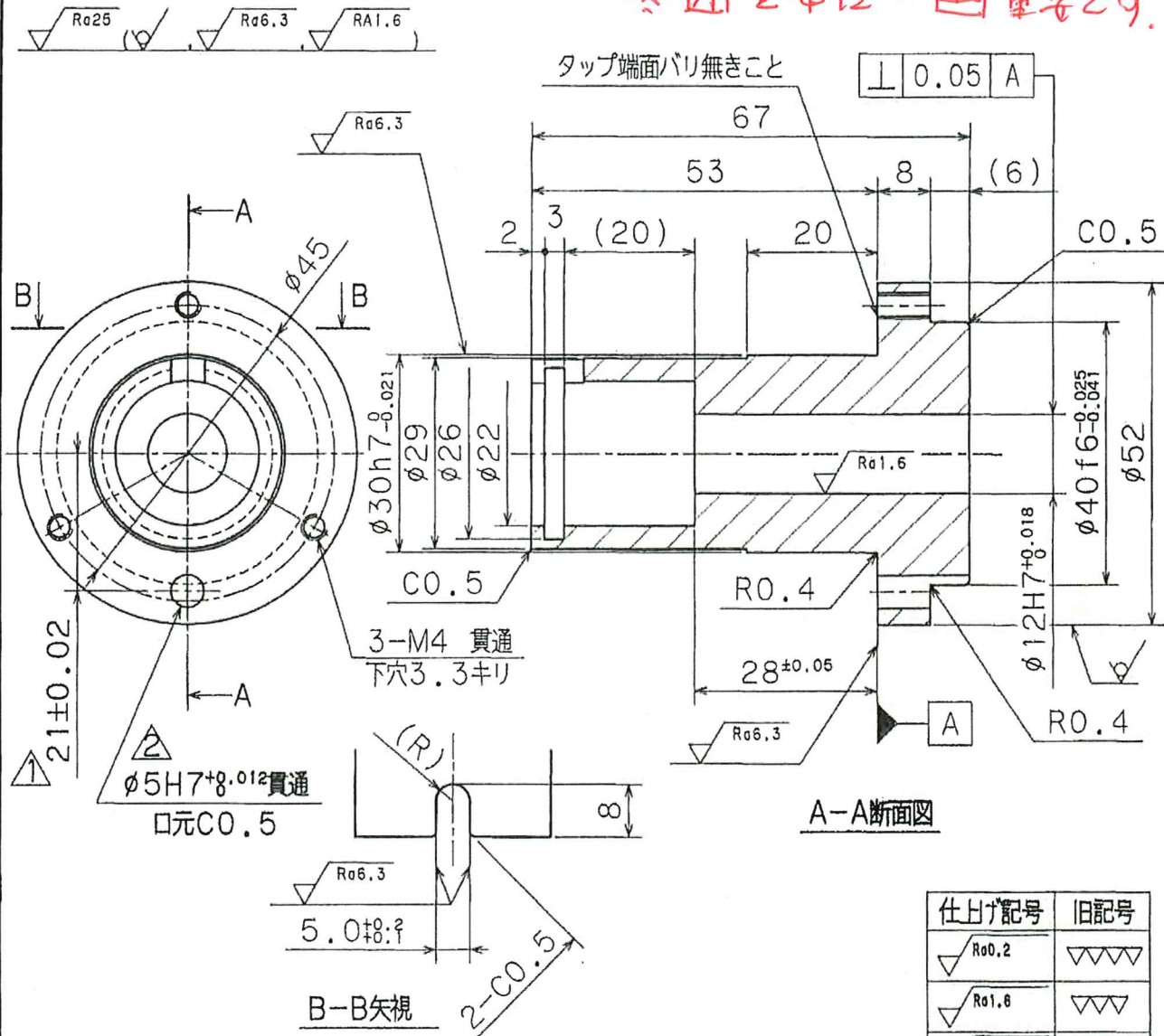
FAX：0532-32-3788

見積番号	図番	仕上り寸法 (目安) 材料：寸法 (目安)	数量	見積り 単価	納期	打合せ 形状/備考 材料 支給 or 加工込み ?
	品名					
1 R050630-1	FTC01228 (改) センターシャフトSUS67mm (改)	Φ52*67 材料：SUS304 Φ55	3			
2						
3						
4						
5						
6						
7						

THE DRAWING(S) AND THE INFORMATION CONTAINED HEREIN ARE THE PROPERTY OF THE COMPANY AND NOT BE DISCLOSED, REPRODUCED OR USED IN ANY MANNER WITHOUT PRIOR WRITTEN CONSENT

REV. NO.	REVISION NOTE	DRAWN		DESIGNED		CHECKED		APPROVED	
		23.03.22	三木	23.03.22	三木	23.03.22	黒川	23.03.22	黒川
1	1~2:ピン穴追加	23.03.28	城田	23.03.28	城田	23.05.19	黒川	23.05.19	黒川

※ A と φ12H7 重要2可.



- 注記
1. 指定の無いシャープエッジ部は約C0.3で面取りのこと。
  2. 指示無き加工R部はR0.4以下とする。

仕上げ記号	旧記号
▽ Ra0.2	▽▽▽
▽ Ra1.6	▽▽
▽ Ra6.3	▽
▽ Ra25	▽
▽	~

M	FTC01228	センターシャフト	SUS304	1	0.365	φ52 x t 67	A
MAR-K	指立符号 SEQ. NO.	部品番号 PART CODE	部品名 PART NAME	材料 MATERIAL	個数 QUANTITY	単質量 kg CAL'D. MASS/PIECE	検査 INSP.
履歴 CAREER	製作図 2023. 5. 22		図面名称 NAME センターシャフト SUS 67mm				
FTC010536			投影法 METHOD OF PROJECTION 		図面番号 DWG. NO. FTC01228		
R 度 SCALE 1 / 1	公差 JIS B 0417 A級 TOLERANCE JIS B 0419-mK	WBS. NO. N21B4A2001	履歴番号 T. NO. E031749				

2023. 5. 22 受 → φ5H7 追加加工.

2023. 6. 2 P