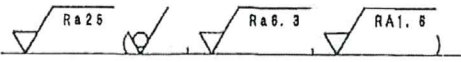
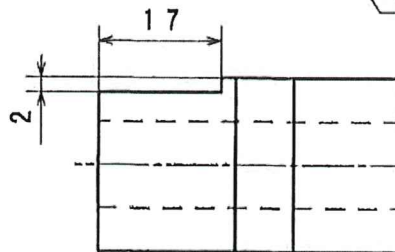
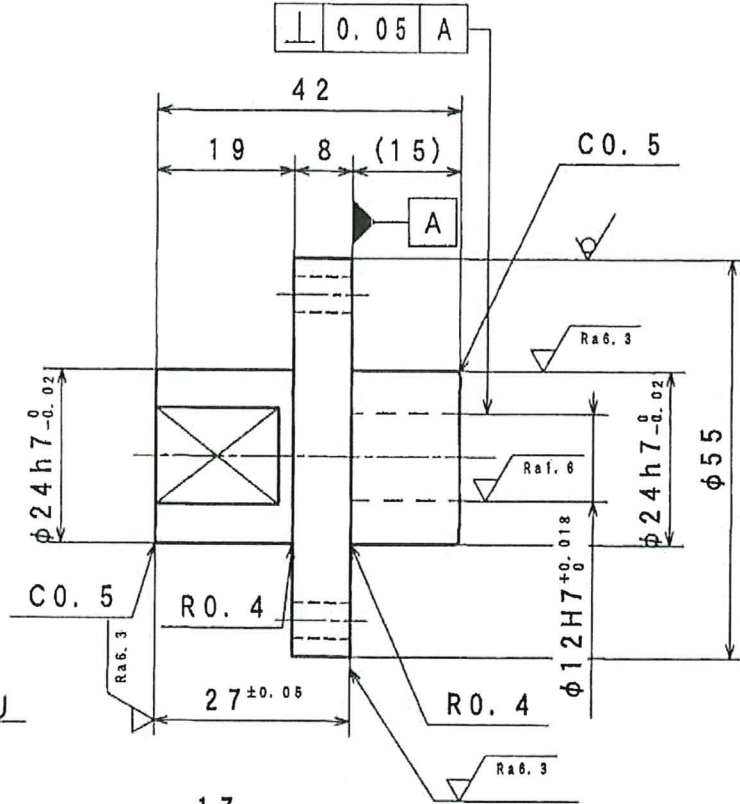
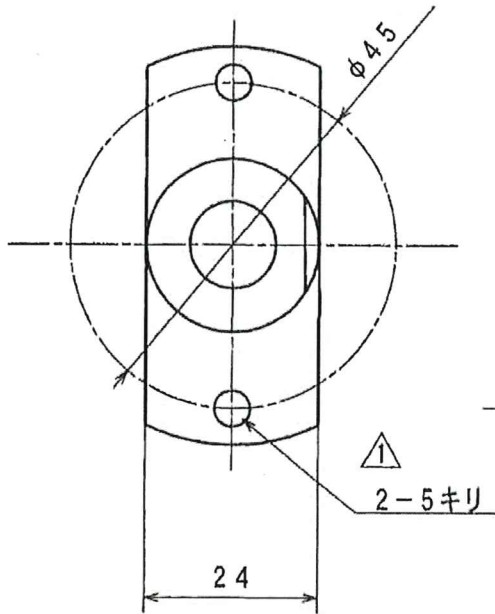


THE DRAWING(S) AND THE INFORMATION CONTAINED HEREIN ARE THE PROPERTY OF THE COMPANY AND NOT BE DISCLOSED, REPRODUCED OR USED IN ANY MANNER WITHOUT PRIOR WRITTEN CONSENT

REV. NO.	REVISION NOTE	DRAWN		DESIGNED		CHECKED		APPROVED	
		21.02.25	黒川	21.02.25	黒川	21.02.26	安原	21.02.26	安原
1	1. 最終訂正	21.03.17	黒川	21.03.17	黒川	3/18	(安原)	3/18	(安原)



※ 0.05 A と φ12H7, φ24H7 は重要



仕上げ記号	旧記号
√ Ra 0.2	▽▽▽▽
√ Ra 1.6	▽▽▽
√ Ra 6.3	▽▽
√ Ra 25	▽
✓	~

SUS304

15

**注記**

- 指定の無いシャープエッジ部は約 C0.3 で面取りのこと。
- 指示無き加工 R部は R0.4 以下とする。

M	FTC01088	センターシャフト	SUS304	1	0170	外径 55 x t 42	A
MAR -K	組立符号 SEQ. NO.	部品番号 PART CODE	部品名 PART NAME	材料 MATERIAL	個数 QUANTITY	単質量 kg CAL'D. MASS/PIECE	検査 Insp.
実務 CAREER	製作図 2022.11.9		センターシャフト (42mm SUS304)				
FTC01033	投影法 METHOD OF PROJECTION		図面番号 DWG. NO.				
R 度 SCALE	JIS B 0417 A 級 1 / 1		WBS. NO. 2N19B2A1801		図面番号 T. NO. E030569		

2023.6.5

①