

見積依頼表

(株) 鶴ヶ崎鉄工 様

No. 1

発行日

5月31日

発行月

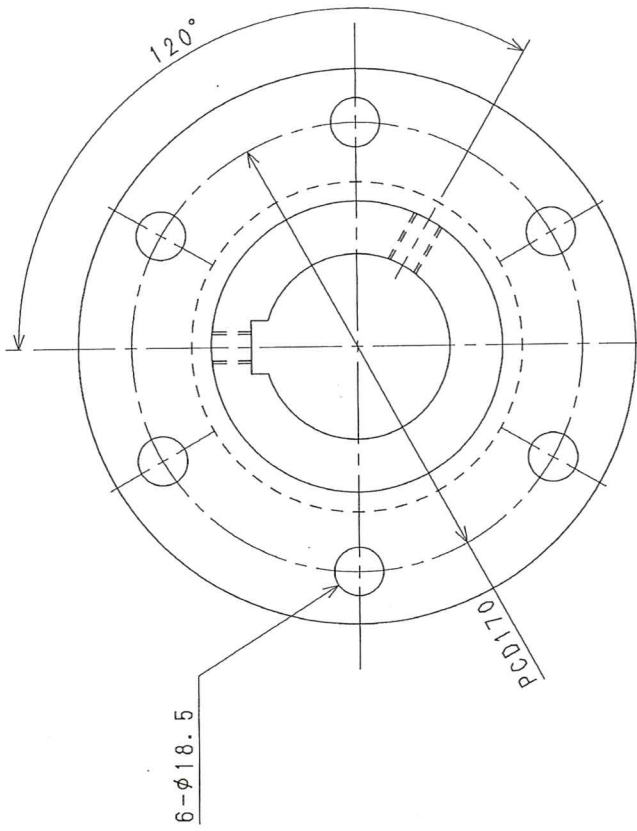
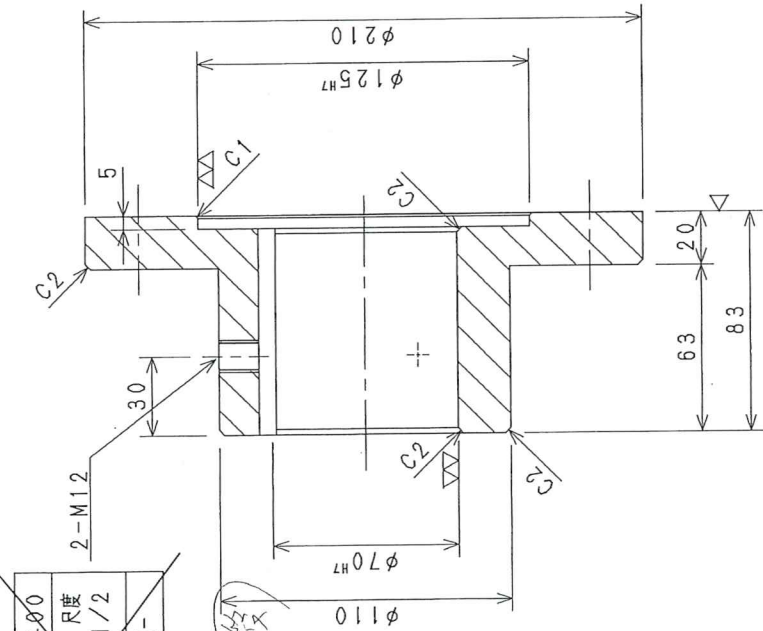
2023年 5 月

回答希望

6/1~6/2

豊橋市花田町字荒木108
 (株) 三愛ケミカル
 担当：市瀬 明寛
 携帯：080-3070-8195
 FAX：0532-32-3788

見積番号	図番		仕上り寸法 (目安) 材料：寸法 (目安)	数量	見積り 単価	納期	打合せ 形状/備考
	品名						
1 R050531-1	FLC-LIF-00-4T-P1000 駆動軸Φ80	Φ80*495.5 S45C-D (S45C)	1			R04年10~11月 実績あり 材料込み・材料支給 を明記ください。	
2 R050531-2	FLC-LIF-00-4T-P1300 カップリング凹	Φ210*83 SS400	1			材料込み・材料支給 を明記ください。	
3							
4							
5							
6							
7							

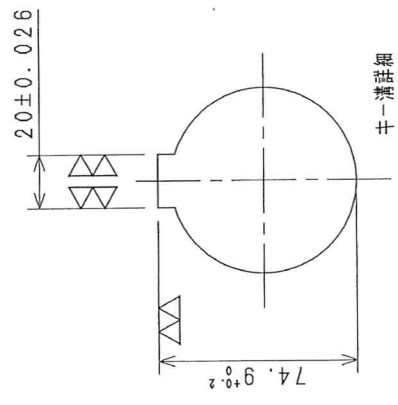


品番	①材質SS400
製作数	1x2式 2個
計	R径 1/2
	塗装色 耐熱シルバー
	200℃

SS400
 1ヶ
 此キ-溝と6-φ18.5 同位相必要

添付しましたフランジ1個の見積
 お願いいたします。

製作図
 '22.3.16
 イズテック株式会社



キ-溝詳細

※指示無き公差は下記を基準とする。

製造加工士	SIS	JIS	普通寸法公差	削り加工士
所ひ寸法	長さ	穴径	所ひ寸法	精
1~100	0.1	0.05	0.050	中
100~1600	0.1	0.06	0.060	10.2
1600~2500	0.12	0.08	0.080	15.0
2500~4000	0.15	0.10	0.100	20.5
4000~10000	0.2	0.12	0.120	30.8
	0.25	0.15	0.150	51.2

客先	中央ビルト工業株式会社	作図	22.3.15
設備名	リフトコンベア - 改造	製番	3211126
名称	カップリング 凹	数量	数量
図番	イズテック株式会社	式	上記式
社名	ZUTECH CORPORATION	番	FLC-LIF-00-4T P1300
年月日	図 年 月 日	訂正事項	印
図 枚	1/2	図 尺	A
図 枚	1/2	設計	M. D
図 枚	1/2	製図	3

2023.5.30