

様 No. 1

見積り依頼書

2023年 2月

豊橋市花田町字荒木108

(株)三愛ケミカル

担当：市瀬 明寛

携帯：080-3070-8195

FAX：0532-32-3788

	図番	仕上り寸法 (図面優先)	数量	予定納期	見積金額	形状/備考
	品名	材料：寸法 (目安)				
1	FL5H-CH1-00-22-P0500 水平保持キャリア可動フレーム	□32*216 SS400-D	10			
2	FL5H-CH1-00-19-P0204 水平保持キャリア可動フレーム段付き	□32*216 SS400-D	2			
3	FL5H-CH1-00-19-P0103 水平保持キャリアフレーム	□32*344.8 SS400-D	12			
4						
5						
6						
7						
8						
9						
10						
11						
12						
13						
14						
15						

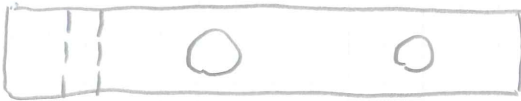
参考図 イメージ

2023. 2. 14  
市野

P0500 (10本) □32x216



P0204 (2本) □32x216



P0103 (12本) □32x344.8

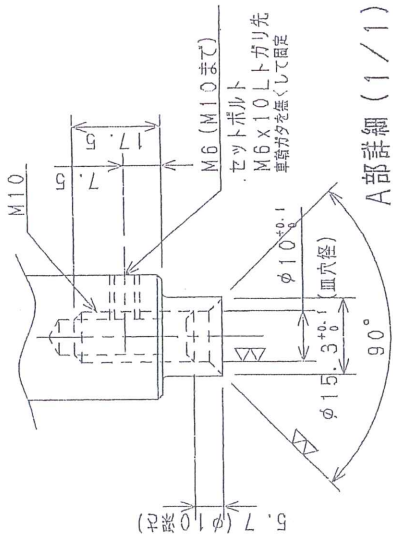
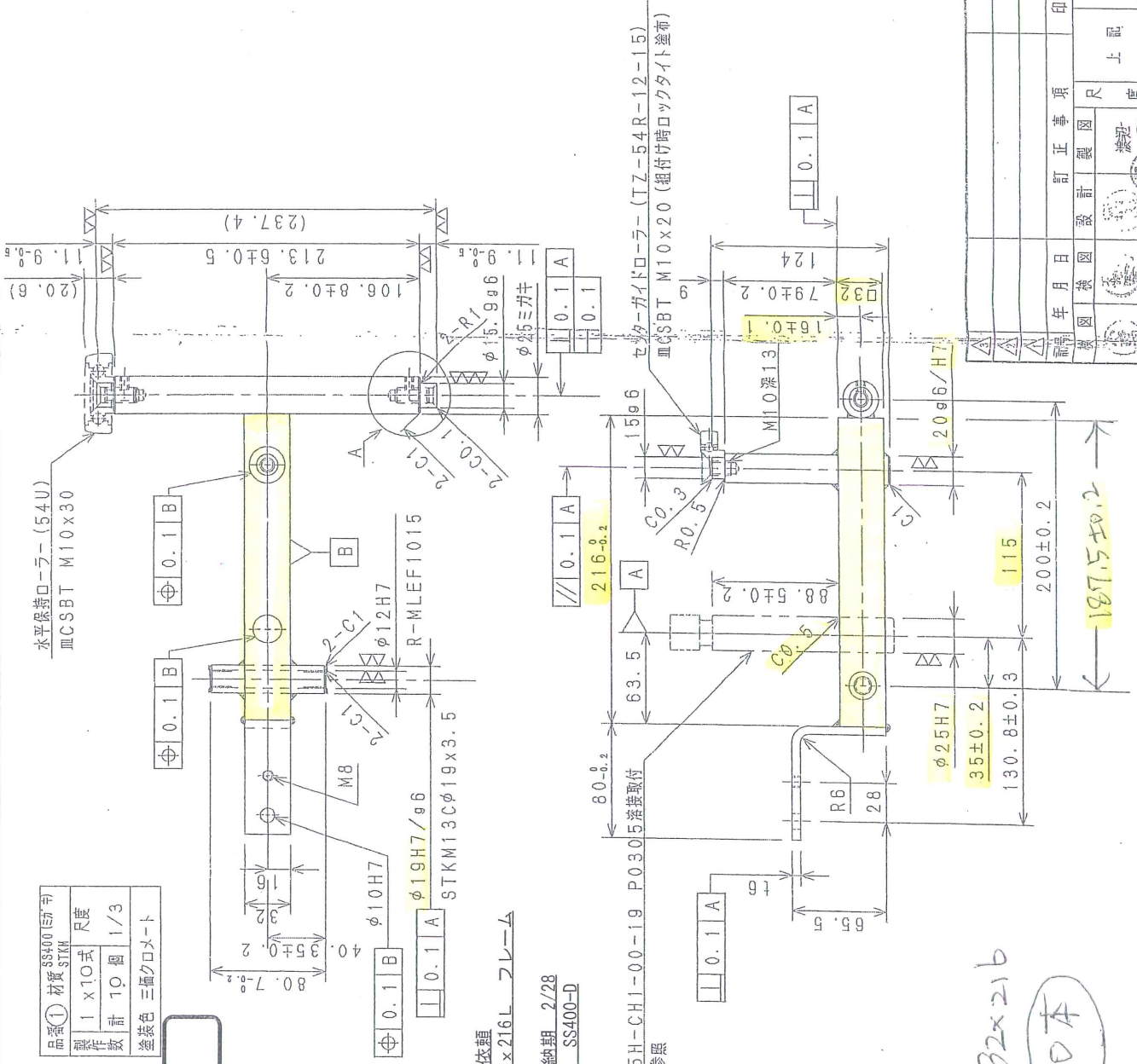


品番①	SS400 (S4U)
材質	STKM
製作数	1 x 10式
計	10個
塗色	三価クロムメート

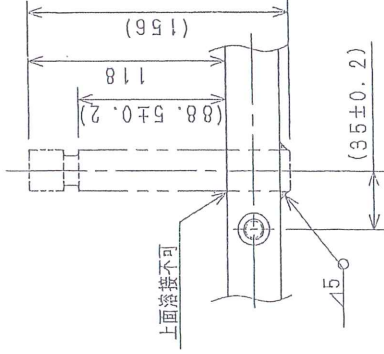
製作

製作依頼  
 □32x216L フレーム  
 10本  
 希望納期 2/28  
 材質 SS400-D

FL5H-CH1-00-19 P03015 溶接取付  
 図B参照



A部詳細 (1/1)



図B 溶接取付指示図

製作図  
 '23.02.01  
 イステック

□32x216  
 10本

図番	17/08/01
製番	3221024
数量	上記
客先	Boon Siew Honda Sdn. Bhd.
設備	ABS LINE CARRIER
名称	水平保持キャリア可動フレーム
製図社	イステック株式会社
製図番	FL5H-CH1-00-22 P0500
製図日	
設計	上配
訂正事項	
製図	
検印	

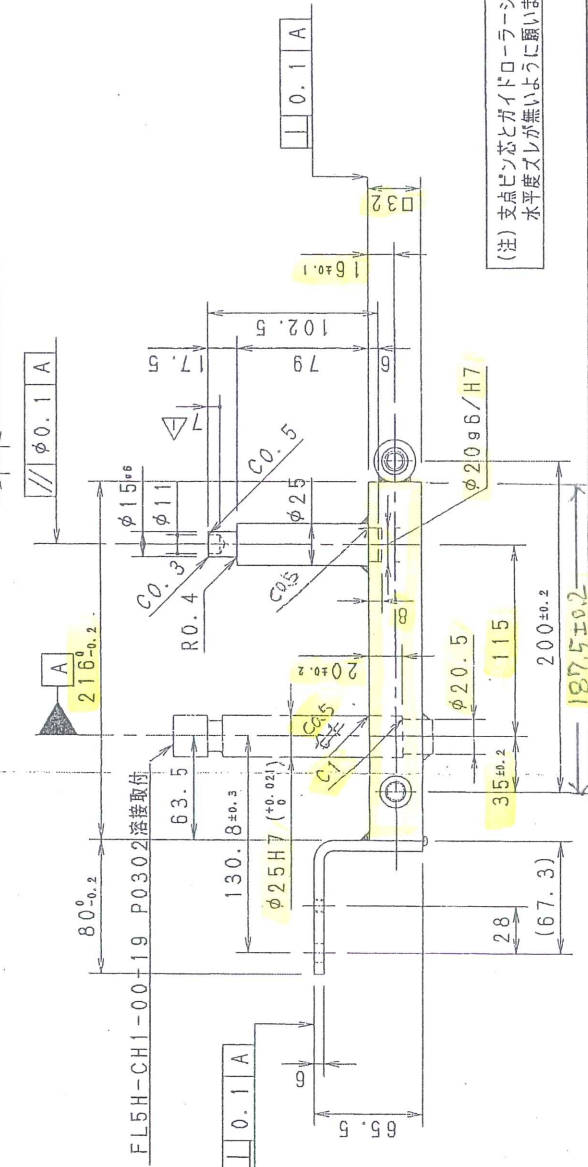
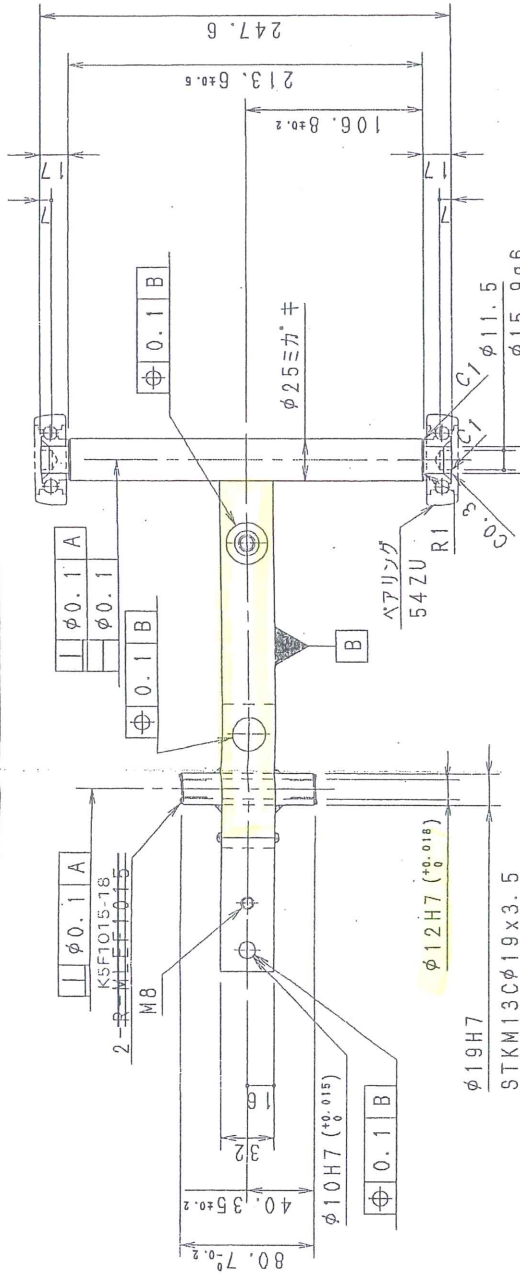
原研 2023.2.12

品番①	材質	SS400 (ミガキ)
製作数	1 x 2式	STKM
設計	2個	R度
塗装色	三極クロメート	

製作

製作依頼  
 □32 x 216 L フレーム  
 2本  
 希望納期 2/28  
 材質 SS400-D

□32x216 假付巻、止り次  
 φ25 φ20  
 2本



製作図  
 23.02.06  
 イズテック

(注) 支点ピン芯とガイドローシャフト芯の平行度  
 水平度ズレが無いように願います。

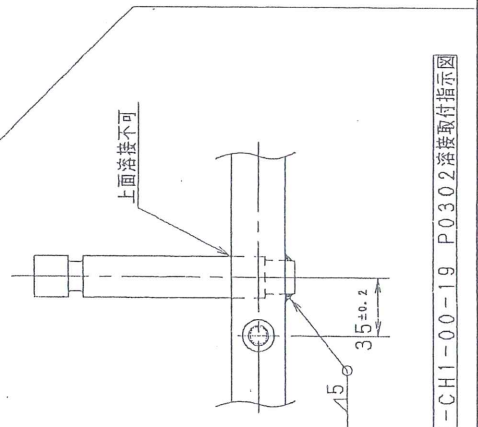
2.73Kg

先	作 図	10/08/16
設	製 定	3221059
備	製 査	数量
名	製 査	数量
称	製 査	数量

記号	年月日	寸法訂正及び図面差替え
校	校 図	訂 正 事 項
設	設 計	製 図
尺	尺	度
上	上	記
3	3	

客	先	作	図	10/08/16
設	製	製	定	3221059
備	製	製	査	数量
名	製	製	査	数量
称	製	製	査	数量

FL5H-CH1-00-19 P0302溶接取付指示図



2023.2.12

