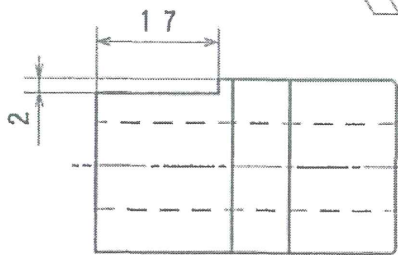
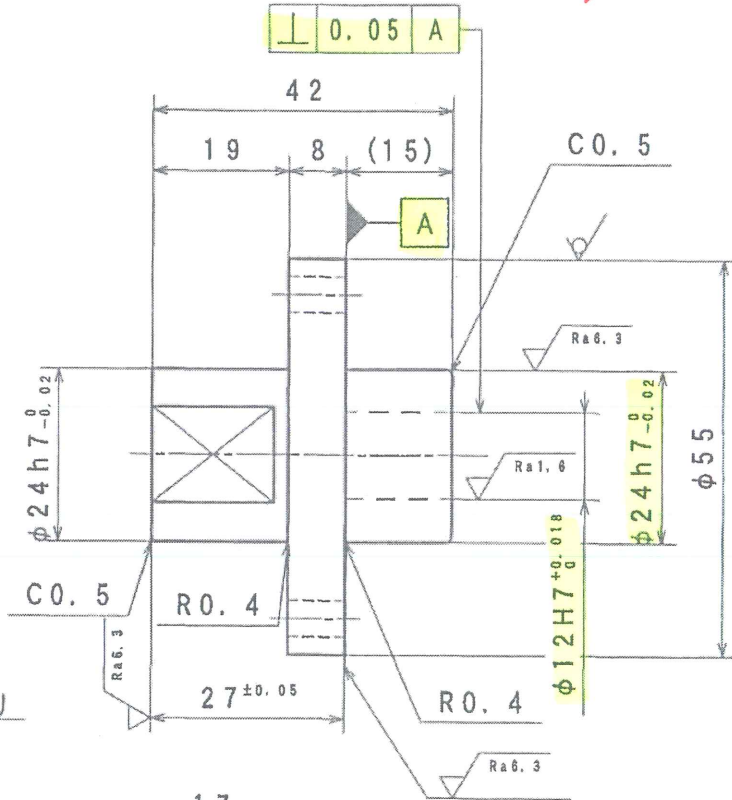
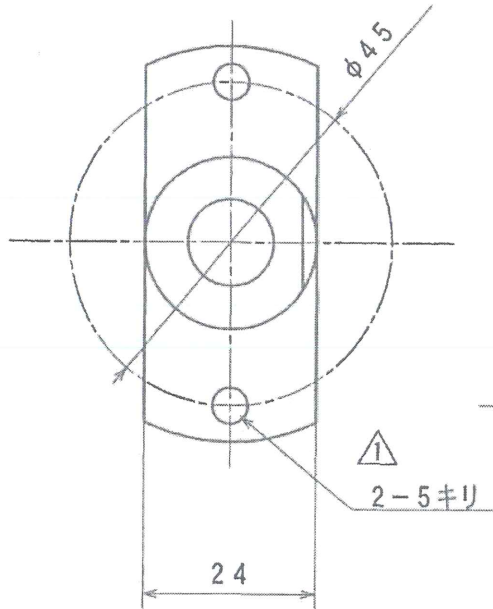


THE DRAWING(S) AND THE INFORMATION CONTAINED HEREIN ARE THE PROPERTY NOT BE DISCLOSED, REPRODUCED OR USED IN ANY MANNER WITHOUT PRIOR WRITTEN CONSENT

REV. NO.	REVISION NOTE	DRAWN	DESIGNED	CHECKED	APPROVED
		21.02.25 黒川	21.02.25 黒川	21.02.26 安原	21.02.26 安原
1	1. 表記訂正	21.03.17 黒川	21.03.17 黒川	3/18 (安原)	3/18 (安原)



※A面はφ12H7? φ24h7? 重要



仕上げ記号	旧記号
✓ Ra0.2	▽▽▽
✓ Ra1.6	▽▽
✓ Ra6.3	▽
✓ Ra2.5	▽
✓	~

SUS304

2ヶ

注記

1. 指定の無いシャープエッジ部は約C0.3で面取りのこと。
2. 指示無き加工R部はR0.4以下とする。

M	FTC01088	センターシャフト	SUS304	1	0.170	外径55x t 42	A
MAR-K	組立符号 SEQ. NO.	部品番号 PART CODE	部品名 PART NAME	材料 MATERIAL	個数 QU-ANT	単質量 kg CAL'D. MASS/PIECE	検査 Insp.
英産 CAREER	製作図 2022.11.9		図面名称 NAME センターシャフト				
FTC01033			投影法 METHOD OF PROJECTION 		図面番号 DWG. NO. FTC01088		
尺 度 SCALE 1 / 1		JIS B 0417 A級 PRECISE JIS B 0419-mK		WBS. NO. 2N19B2A1801		換理番号 T. NO. E030569	

2022.11.10