

様 No. 1

見積り依頼書

2022年 9月

豊橋市花田町字荒木108

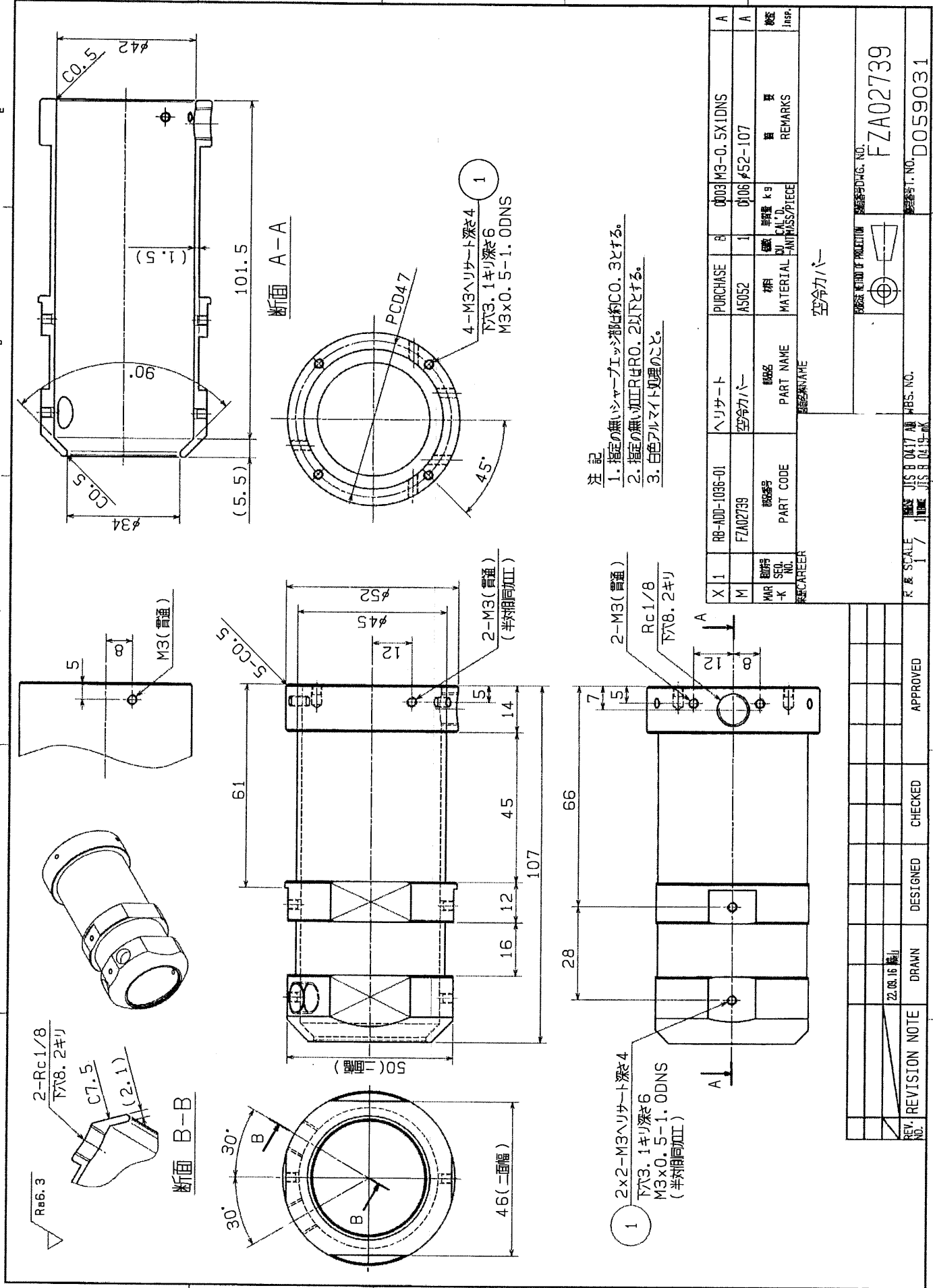
(株)三愛ケミカル

担当:市瀬 明寛

携帯:080-3070-8195

FAX:0532-32-3788

	図番	仕上り寸法 (図面優先)	数量	予定納期	見積金額	形状/備考
	品名	材料:寸法 (目安)				
1	FZA2739 空冷カバー	Φ52*107 A5052	1			
2	FZA2740 アダプタ	Φ37*12 A5052	1			
3						
4	<p>*見積りお願いします。</p> <p>1. 加工のみ ・ 加工+材料 どちらかに丸印してください。</p> <p>*加工のみの場合、材料寸法をご指示ください。 (材料寸法)</p> <p>2. 加工納期をご指示ください。</p> <p>3. 見積り回答は9/21 (水) 目標にてお願いします。</p> <p style="text-align: center;">三愛ケミカル 市瀬</p>					
5						
6						
7						
8						
9						
10						
11						
12						
13						
14						
15						



注記
1. 指定の無いシャープエッジ部は約CO.3とする。
2. 指定の無い面粗度はR0.2以下とする。
3. 白色アルマイト処理のこと。

購買品名	購買品番	購買品目	購買品規格	購買品数量	購買品単位	購買品備考
ヘリサート	0003	M3-0.5X10NS	A			
空冷カバ	A5052	1	0106	452-107	A	
部番	製造者名	製造品名	製造品規格	製造品数量	製造品単位	製造品備考
0003	FZA02739	空冷カバ	M3x0.5-1.0DNS			
部番	製造者名	製造品名	製造品規格	製造品数量	製造品単位	製造品備考

購買品名	購買品番	購買品目	購買品規格	購買品数量	購買品単位	購買品備考
ヘリサート	0003	M3-0.5X10NS	A			
空冷カバ	A5052	1	0106	452-107	A	
部番	製造者名	製造品名	製造品規格	製造品数量	製造品単位	製造品備考
0003	FZA02739	空冷カバ	M3x0.5-1.0DNS			
部番	製造者名	製造品名	製造品規格	製造品数量	製造品単位	製造品備考

購買品名	購買品番	購買品目	購買品規格	購買品数量	購買品単位	購買品備考
ヘリサート	0003	M3-0.5X10NS	A			
空冷カバ	A5052	1	0106	452-107	A	
部番	製造者名	製造品名	製造品規格	製造品数量	製造品単位	製造品備考
0003	FZA02739	空冷カバ	M3x0.5-1.0DNS			
部番	製造者名	製造品名	製造品規格	製造品数量	製造品単位	製造品備考

購買品名	購買品番	購買品目	購買品規格	購買品数量	購買品単位	購買品備考
ヘリサート	0003	M3-0.5X10NS	A			
空冷カバ	A5052	1	0106	452-107	A	
部番	製造者名	製造品名	製造品規格	製造品数量	製造品単位	製造品備考
0003	FZA02739	空冷カバ	M3x0.5-1.0DNS			
部番	製造者名	製造品名	製造品規格	製造品数量	製造品単位	製造品備考

購買品名	購買品番	購買品目	購買品規格	購買品数量	購買品単位	購買品備考
ヘリサート	0003	M3-0.5X10NS	A			
空冷カバ	A5052	1	0106	452-107	A	
部番	製造者名	製造品名	製造品規格	製造品数量	製造品単位	製造品備考
0003	FZA02739	空冷カバ	M3x0.5-1.0DNS			
部番	製造者名	製造品名	製造品規格	製造品数量	製造品単位	製造品備考

購買品名	購買品番	購買品目	購買品規格	購買品数量	購買品単位	購買品備考
ヘリサート	0003	M3-0.5X10NS	A			
空冷カバ	A5052	1	0106	452-107	A	
部番	製造者名	製造品名	製造品規格	製造品数量	製造品単位	製造品備考
0003	FZA02739	空冷カバ	M3x0.5-1.0DNS			
部番	製造者名	製造品名	製造品規格	製造品数量	製造品単位	製造品備考

購買品名	購買品番	購買品目	購買品規格	購買品数量	購買品単位	購買品備考
ヘリサート	0003	M3-0.5X10NS	A			
空冷カバ	A5052	1	0106	452-107	A	
部番	製造者名	製造品名	製造品規格	製造品数量	製造品単位	製造品備考
0003	FZA02739	空冷カバ	M3x0.5-1.0DNS			
部番	製造者名	製造品名	製造品規格	製造品数量	製造品単位	製造品備考

購買品名	購買品番	購買品目	購買品規格	購買品数量	購買品単位	購買品備考
ヘリサート	0003	M3-0.5X10NS	A			
空冷カバ	A5052	1	0106	452-107	A	
部番	製造者名	製造品名	製造品規格	製造品数量	製造品単位	製造品備考
0003	FZA02739	空冷カバ	M3x0.5-1.0DNS			
部番	製造者名	製造品名	製造品規格	製造品数量	製造品単位	製造品備考

購買品名	購買品番	購買品目	購買品規格	購買品数量	購買品単位	購買品備考
ヘリサート	0003	M3-0.5X10NS	A			
空冷カバ	A5052	1	0106	452-107	A	
部番	製造者名	製造品名	製造品規格	製造品数量	製造品単位	製造品備考
0003	FZA02739	空冷カバ	M3x0.5-1.0DNS			
部番	製造者名	製造品名	製造品規格	製造品数量	製造品単位	製造品備考

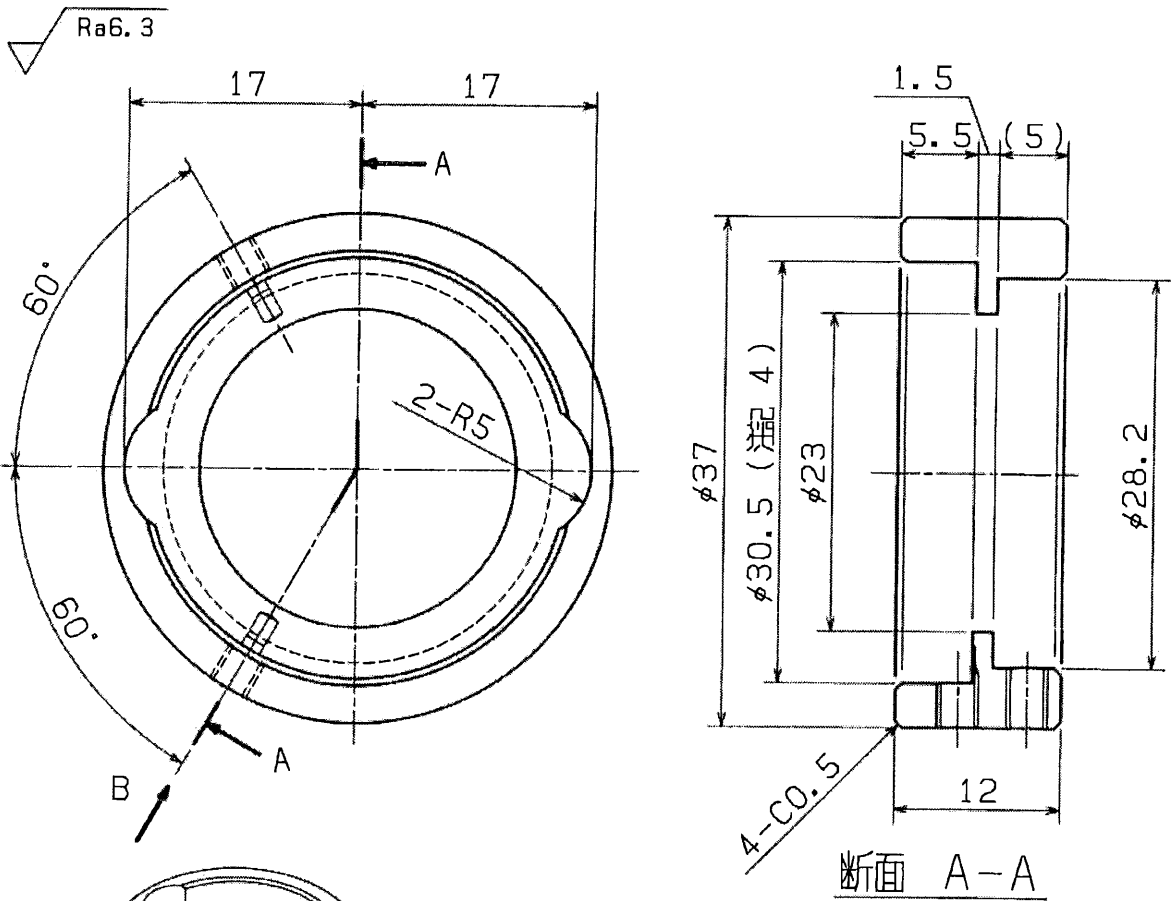
購買品名	購買品番	購買品目	購買品規格	購買品数量	購買品単位	購買品備考
ヘリサート	0003	M3-0.5X10NS	A			
空冷カバ	A5052	1	0106	452-107	A	
部番	製造者名	製造品名	製造品規格	製造品数量	製造品単位	製造品備考
0003	FZA02739	空冷カバ	M3x0.5-1.0DNS			
部番	製造者名	製造品名	製造品規格	製造品数量	製造品単位	製造品備考

空冷カバ
FZA02739
D059031

22.08.16 藤山
REV. REVISION NOTE
DRAWN
DESIGNED
CHECKED
APPROVED

THE DRAWING(S) AND THE INFORMATION CONTAINED HEREIN ARE THE PROPERTY OF THE DRAWER AND NOT BE DISCLOSED, REPRODUCED OR USED IN ANY MANNER WITHOUT PRIOR WRITTEN CONSENT

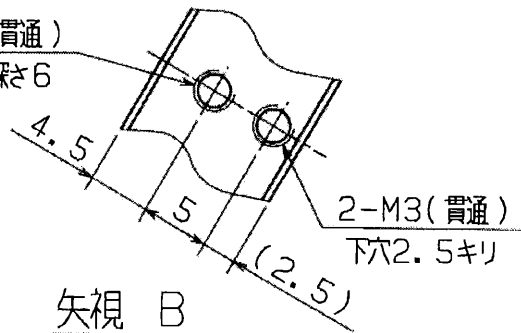
REV. No.	REVISION NOTE	DRAWN	DESIGNED	CHECKED	APPROVED
		21.09.16 橋山			



注記

1. 指定の無いシャープエッジ部は約C0.3とする。
2. 指定の無い加工RはR0.2以下とする。
3. 黒色アルマイト処理のこと。
4. ネジ穴を先に加工すること。

2-M3深さ4(貫通)
下穴2.5キリ深さ6
(注記 4)



M	FZA02740	アダプタ	A5052	1	0013	φ37-12	A
MAR-K	粒位特 SEQ. NO.	部品番号 PART CODE	部品名 PART NAME	材料 MATERIAL	個数 QUANTITY	単質量 kg CAL'D. MASS/PIECE	検査 Insp.
CAREER		NAME					
		アダプタ					
				製法 METHOD OF PROJECTION	製図番号 DWG. NO.		
					FZA02740		
尺度 SCALE		規格 JIS B 0417 A		図番 NO.		製図番号 DWG. NO.	
2 / 1		JIS B 0419-mk				E031462	