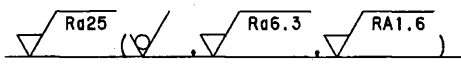


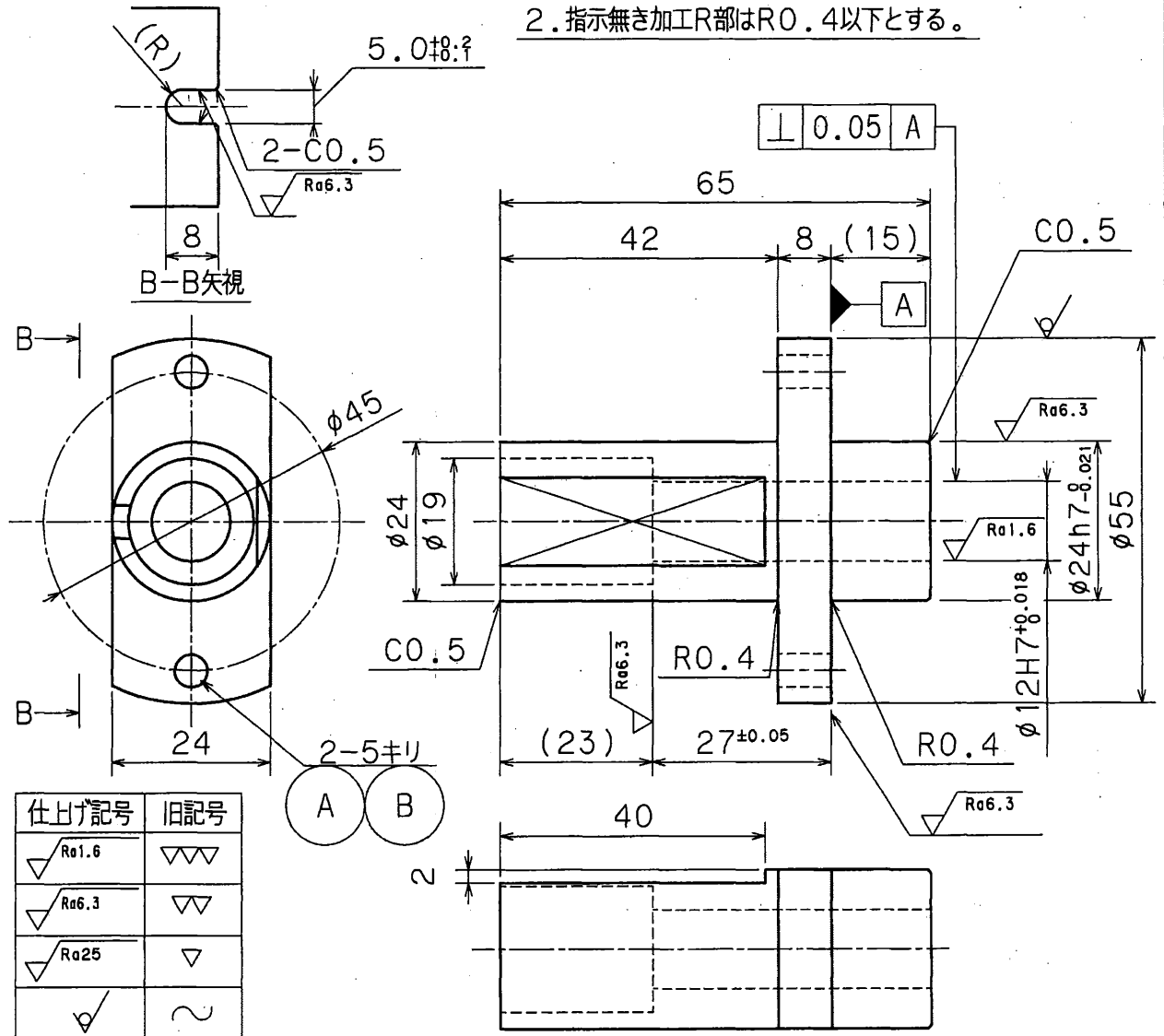
THEY SHALL THE DRAWING(S) AND THE INFORMATION CONTAINED HEREIN ARE THE PROPERTY NOT BE DISCLOSED, REPRODUCED OR USED IN ANY MANNER WITHOUT PRIOR WRITTEN CONSENT

REV. NO.	REVISION NOTE	DRAWN	DESIGNED	CHECKED	APPROVED
		21.08.04 高崎	21.08.04 高崎	21.8.6 (安原)	21.8.6 (安原)



注記

1. 指定の無いシャープエッジ部は約C0.3で面取りのこと。
2. 指示無き加工R部はR0.4以下とする。



R	B	BWWC-BA-004	ばね座金	SWRH62B	2	0.001	4, 2号	A
R	A	BBLK-RA-M004-016	六角穴付きボルト	SCM435-Q	2	0.002	M4x16	A
M		FTC01117	センターシャフト	SUS304	1	0.190	外径55x t 65	A
MAR	組立符号	部品番号	部品名	材料	個数	単質量 kg	摘要	検査
-K	SEQ. NO.	PART CODE	PART NAME	MATERIAL	QU-ANT	CAL'D. MASS/PIECE	REMARKS	Insp.
履歴 CAREER SUS304 (3ヶ) FTC01088			図面名称 NAME センターシャフト 投影法 METHOD OF PROJECTION 図面番号 DWG. NO. FTC01117					
R 度 SCALE 1 / 1 規格 JIS B 0417 A級 公差 JIS B 0419-mK			WBS. NO. 2421A571501			整理番号 T. NO. E030872		

2022.7.20