

(株) 鶴ヶ崎鉄工 様

見積り依頼書

豊橋市花田町字荒木108

(株) 三愛ケミカル

担当: 市瀬明寛

TEL: 080-3070-8195

No.1

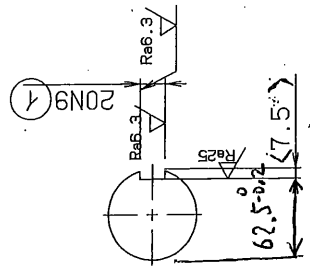
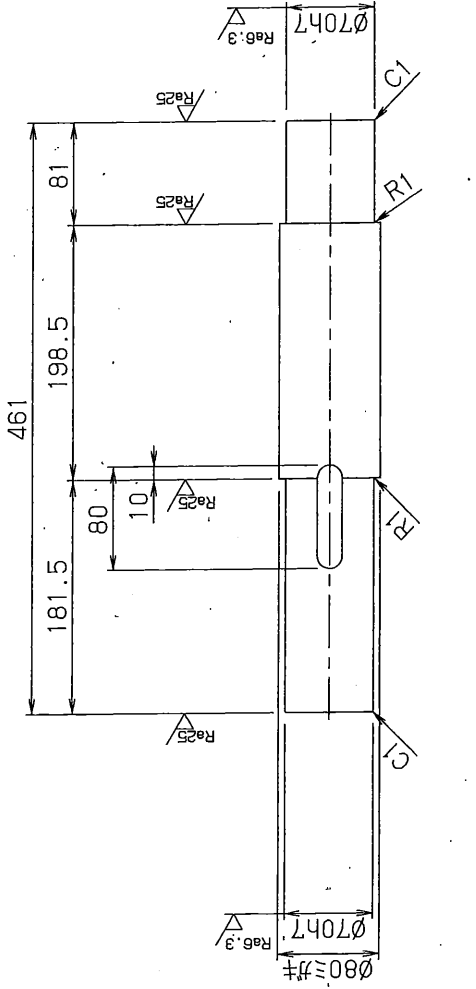
2022年 5~6月

	図番	仕上り寸法 (目安)	数量	納期	見積金額	形状/備考
	品名	材料: 寸法 (目安)				
1	3-466629 ドライブシャフト	Φ80*527.9-Φ70h7 材料込み加工	2	6/9		
2	3-466630 ドリブンシャフト	Φ80*461-Φ70h7 材料込み加工	2	6/9		
3	4-67185 リフト側アジャストスクリュ	36*34.9*155-M30 材料込み加工	4	6/9		
4	4-67186 ウエイト側アジャストスクリュ	36*34.9*240-M30 材料込み加工	4	6/9		
5						
6						
7						
8						
9						
10						
11						
12						
13						
14						
15						

MH220003CD400007.3-0

日付 工号 照号及び数量 担当

2本
S45C-D
納期 6/9



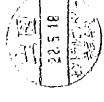
※ $\phi 70$ h7 両端 同芯 ± 0.05 以下

$\phi 80$ S45C-D

(2本)

示付

6/9



ユザ 営業 材 建設 組脚 OR

※機械加工部以外黄ニス塗布のこと。
 ※干溝左右スレ0.2以内のこと。
 ※図中指示無きはICES-DB0001 一般製作指示書にて加工・製作の事。
 ※〈 〉は参考寸法とする。

品名	呼称	数量	照合	数量	数量	数量	数量	数量	数量
1	FK 20x12	60	1	2					
	ドリブンシャフト	1			1	2	2	2	2
	ピローブロック	2	4	UCP214					
	スワケット#120-21T	1	2	別図あり					

納入先	名称	工号	図番	数量
リフタ	22.5.18	MH220003	1/4	2, 9
製法				
22年05月17日				

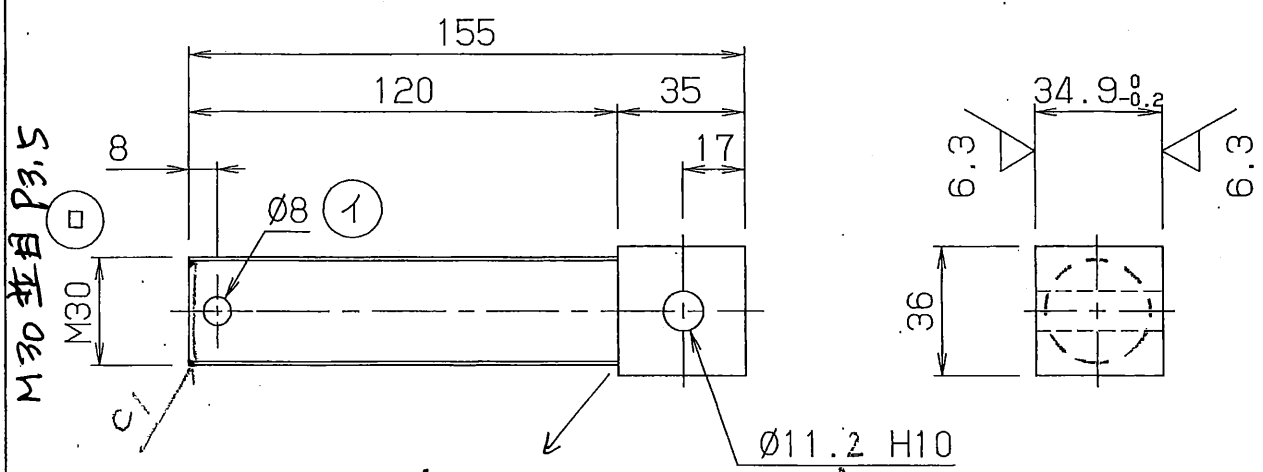
承認	青	22.5.18
後	青	22.5.18
図	青	22.5.18
事	青	22.5.18

2022.5.26 TO

2/4

MH220003CD400008, 4-0

4本
S45C
納期 6/9



M30 並目 P3.5

M30 選がば寸法
とのくらゐり可か?

S45C

4本

納期 6/9

~~φ11~~ H10 +0.070 / 0



※本品はリフト側に取付
※φ11.11穴以外黄ニス塗布のこと。
※図中指示無きは「CES-DB0001 一般製作指示書」にて加工・製作の事。
※< >は参考寸法とする。

1	アジャストスクリュ	2	4	S45C	黄ニス	承認	22.5.18	青塚					
照合	名称	一台分数量	全数量	材質及び寸法又ハ(図番)	單位量	検図	22.5.18	設計					
購	□ N (2)	M30	4	8	△	..							
購	1 CP	Ø8	45	2	4	△	..						
取付位置	名称	呼称	長さ(寸法)	一台分数量	全数量	記	事	符号	年月日	来	歴	担当	
納入先	殿		名称	リフト側アジャストスクリュ									
工号	MH220003	機番	0	図番	4-67185			△					
22年05月10日				形式	リフト	尺度	1/2						

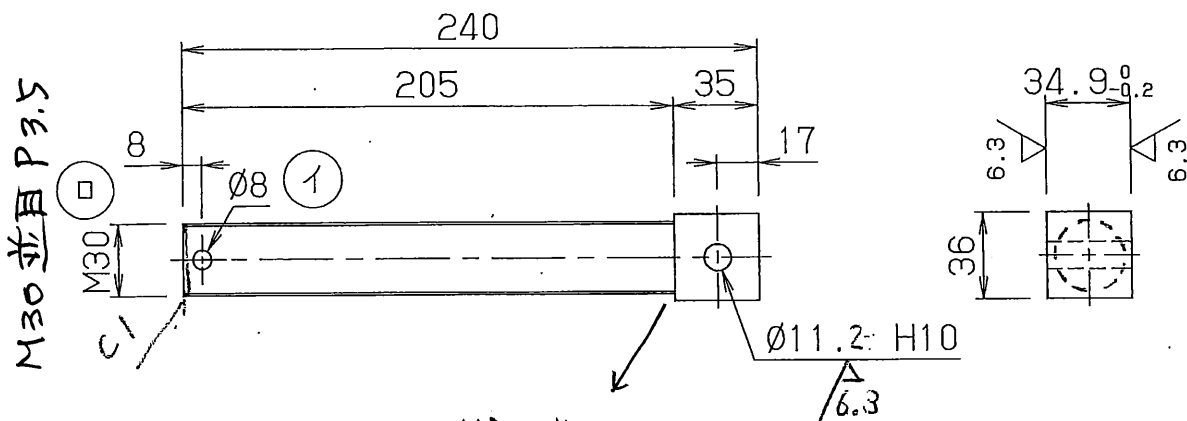
ユーザ
営業
資材
建設
制御

③/④

2022.5.26 TO

MH220003CD400009, 4-0

4本
S45C
納期 6/9



M30 逃がれ寸法
どのくらいで可か?

S45C

4本 (手付) 6/9

※本品はウイト側に取付
※Ø11.11以外黄ニス塗布のこと。
※図中指示無きは「CES-DB0001 一般製作指示書」にて加工・製作の事。
※< >は参考寸法とする。



1	アジャストスクリュ	2	4	S45C	黄ニス	承認	22.5.18
照合	名称	台分数量	全数量	材質及寸法又ハ(図番)	塗布位置	検図	設計
						青塚	青塚
購	□	N	M30	4	8	△	..
購	イ	CP	Ø8	45	2	4	△
取付位置	名称	呼称	長さ(寸法)	台分数量	全数量	記	事
納入先	殿		名称	ウイト側アジャストスクリュ			
工号	MH220003	機番	0	図番	4-67186		
22年05月10日				形式	リフタ	尺度	1/3

ユーザ
営業
資材
建設
制御
QR

4/4

2022.5.26 To