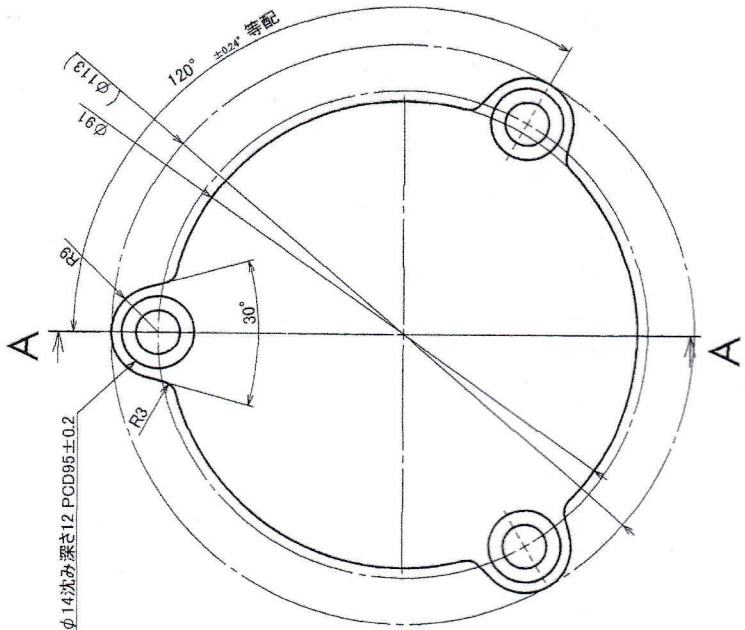
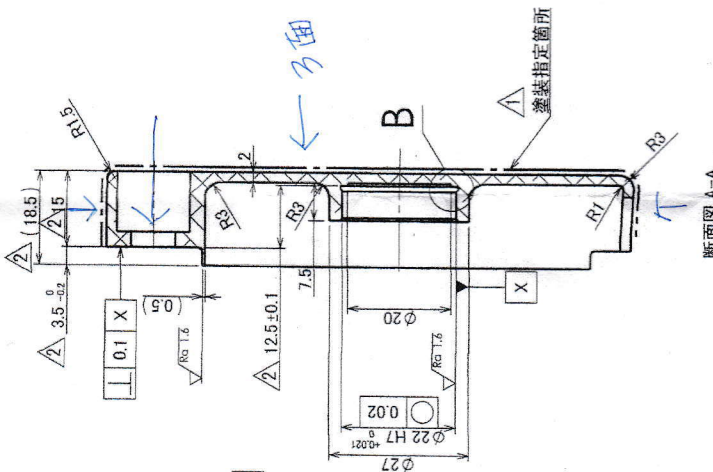


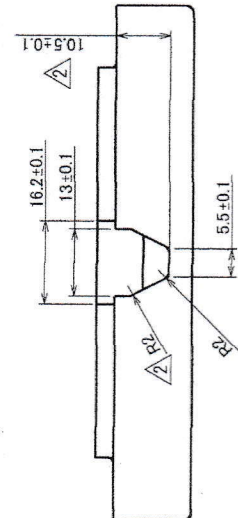
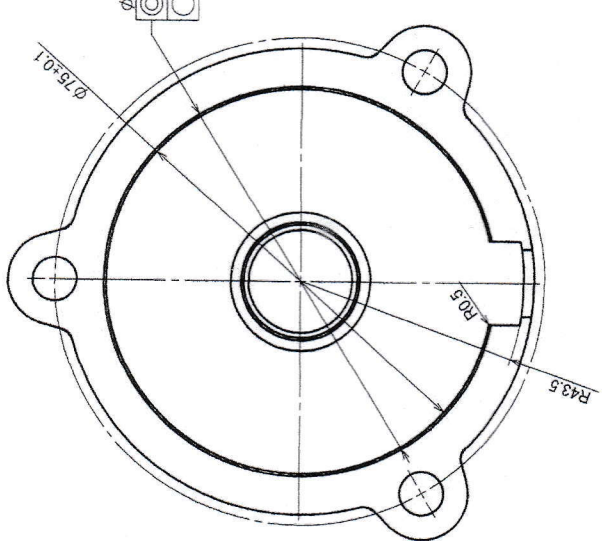
Rev	変更事項	旧図番	年/月/日	変更者	確認
△	塗装追加	BL02-03A	2020.11.05	Mieda	Takeuchi
△	形状変更	BL02-03B	2021.04.12	Mieda	Takeuchi



3-φ8.5貫通 φ14沈み深さ12 POD95±0.2



断面図 A-A



詳細図 B (5:1)

44 =
64 =
84 =
104 =
124 =

- △ 注記
 1. 指示なき寸法公差はJIS B 0405-m (中級)とする。
 2. 指示なき隅部・角部はR0.2又はR0.2以下とする。(1ツツ不可)
 3. ※材質:アルミ合金であればいずれでも可とする。
 4. 塗装指定箇所(---)に「チオン電極塗装【黒】」を行うこと。
 5. 塗装面に傷なきこと。



1:1	ブラシレスモータ	※A5052	△ R0.63 (△ R0.15)	△	チオン電極塗装【黒】	-
尺庫	機名	材質	仕上	処理	備考	
設計	製図	承認		品名		
Sakamoto	Sakamoto	Takeuchi	Takeuchi	ブラケット		
2020.06.29	2020.06.29	2020.06.30	2020.07.02	図番		
						BL02-03C