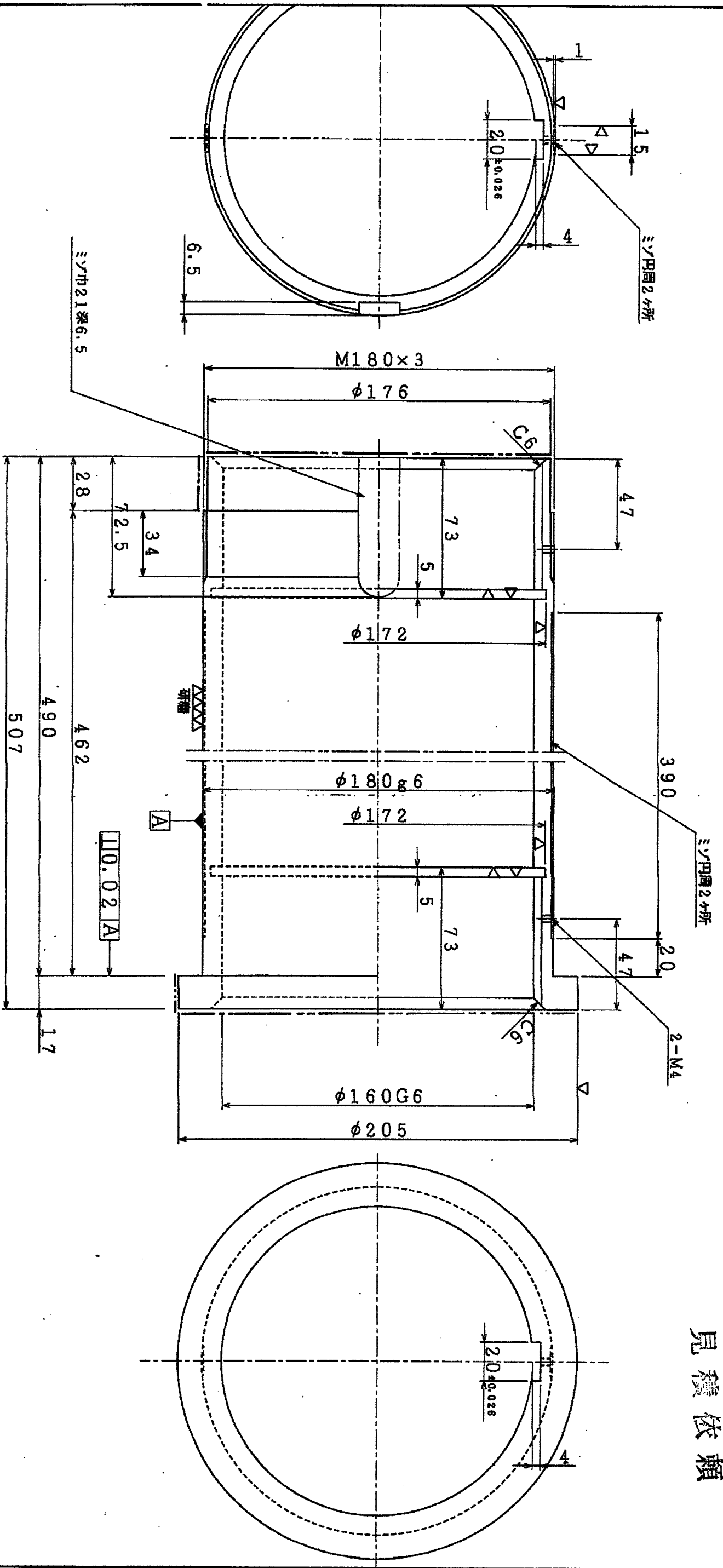


仕上処理	VV	特に指定のない	呼び寸法の区分	寸法値	指示なきカド・スミは	第三角法	mm単位
熱処理	硬度	削り加工部分の寸法に付する寸法差	~1000 1000~2000 2000~	±0.15 ±0.5 ±1.5	0.3Rの丸みか 0.3°の面取り のこと		
表面処理	ZMB2						

(~~表面処理不要~~)
表面処理不要



見積依頼

元図番	
-----	--

品番	品名	数量	材質	備考
1/2	S45C			スリ-ブ
2003.11.13				RS-950A-030A
前川				

変更理由 △全支指示 B設計変更 C諸記 D既公編 E平作都合 F熱処理 G材料都合 H重量都合