

4

3

2

1

F

F

E

E

D

D

C

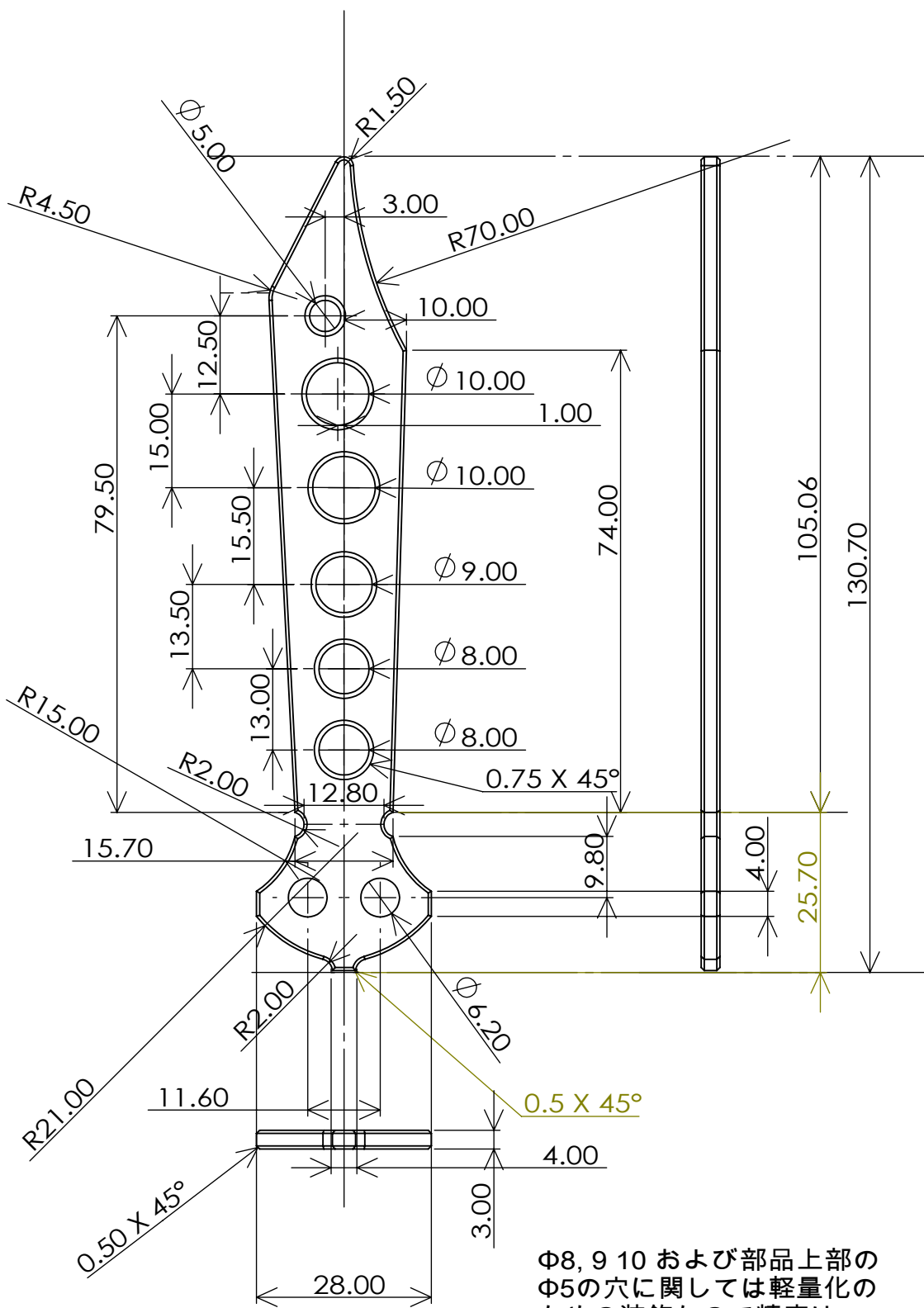
C

B

B

A

A



$\phi 8, 9, 10$ および部品上部の
 $\phi 5$ の穴に関しては軽量化の
 ための装飾なので精度は
 求めません

4

3

2

1